

**Piec crosswise  
Gazowy piec konwekcyjny z  
nawilżaniem (CW – poprzeczne), 10  
GN1/1**

Nr pozycji \_\_\_\_\_

Nr modelu \_\_\_\_\_

Nazwa \_\_\_\_\_

Nr SIS \_\_\_\_\_

AIA # \_\_\_\_\_



260819 (EFCG11CSAS)

Piec konwekcyjny 10 GN 1/1  
(CW), gazowy, konwekcyjny  
tryb pracy z nawilżaniem,  
manualne sterowanie.

## Podstawowa charakterystyka

- Główny selektor trybu gotowania można użyć do ustawienia: włączenia / wyłączenia, gorącego powietrza bez nawilżania i gorącego powietrza z nawilżaniem (wybór pięciu różnych poziomów wilgotności).
- Szybkie chłodzenie komory pieca.
- Minutnik do ustawienia czasu gotowania, z możliwością nastawy do 120 minut lub do pracy ciągłej, z alarmem dźwiękowym sygnalizującym zakończenie cyklu. Po upływie ustawionego czasu gotowania następuje automatyczne wyłączenie grzania i wentylatora.
- Zakres ustawienia temperatur pieca jest od 50°C do 300°C.
- Gwarancja dokładnego rozprowadzenia temperatury w całej komorze gotowania.
- Oświetlenie halogenowe oraz poprzeczne prowadnice do GN pojemników zapewniają dobrą widoczność na gotowane produkty.
- Sonda 1-punktowa temperatury rdzenia dostępna jako akcesoria.
- Taca ociekowa do zebrania pozostałości tłuszczu i soków z gotowania.
- Taca ociekowa drzwi zamawia się odrębnie jako akcesoria.
- W komorze prowadnice do 10 pojemników GN1/1

## Konstrukcja

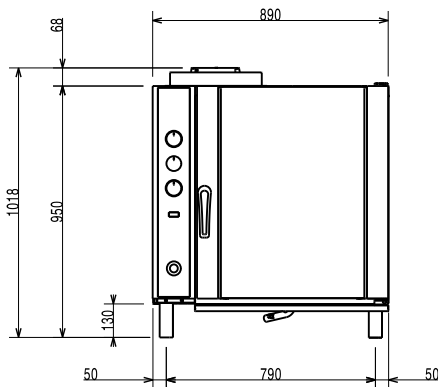
- Mocna konstrukcja dzięki wykonaniu ze stali nierdzewnej.
- Komora pieca w całości wykonana ze stali nierdzewnej 430 AISI.
- Podwójne drzwi z szkła utwardzonego z konstrukcją otwartej ramy, dla zapewnienia chłodnej zewnętrznej płyty drzwiowej. Wewnętrzna szyba na zawiasach, łatwa w demontażu, dla zapewnienia czyszczenia.
- Ergonomiczna rączka drzwi.
- Zintegrowany odpływ spustowy kondensatów.
- W standardzie dostarczana 1 para prowadnic z rozstawem 60 mm.
- Wskaźnik wodoodporności IPX4.

## Uwzględnione akcesoria

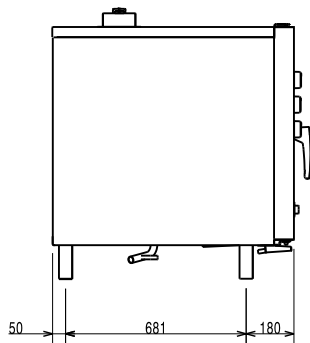
- 1 x Prowadnice do PNC 922122 pieców elektrycznych 10xGN 1/1, rozstęp 60 mm (10 pojemników)

APROBATA

Przęd

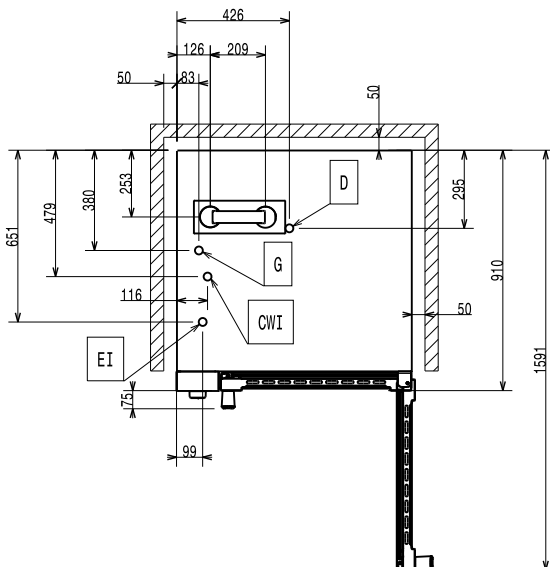


Bok



CW11 = Wlot zimnej wody 1                      G = Złącze gazowe  
 CW12 = Wlot zimnej wody 2  
 D = Odpływ  
 EI = Złącze elektryczne

Góra


**Elektryczne**

**Napięcie zasilania:**  
 260819 (EFCG11CSAS)                      220-230 V/1 ph/50 Hz  
**Moc przyłączeniowa:**                      0.35 kW  
**Częstotliwość:**                              50Hz

**Gaz**

**Moc gazowa:**                                      18.5 kW  
**Standardowe dostarczenie gazu:**                      Gaz ziemny G20

**LPG:**

**Elementy grzejne:**                              63066 BTU (18.5 kW)  
**Całkowite obciążenie cieplne:**                      63066.5 BTU (18.5 kW)

**Woda:**

**Cisnienie (min-max):**                      1.5-2.5 bar  
**Wielkość linii odpływowej:**                      25mm  
**Wielkość linii doprowadzanej zimnej/gorącej wody:**                      3/4"  
**Maksymalna temperatura wody zasilającej:**                      30 °C

**Zdolność:**

**Wydajność przy maksymalnym obciążeniu:**                      50 kg  
**Ilość/typ pojemników:**                      10 (1/1 Gastronorm)

**Kluczowe informacje:**

**Wymiary zewnętrzne, szerokość:**                      890 mm  
**Wymiary zewnętrzne, głębokość:**                      900 mm  
**Wymiary zewnętrzne, wysokość:**                      970 mm  
**Ciężar netto:**                                      136 kg  
**Wysokość wysyłkowa:**                      1200 mm  
**Szerokość wysyłkowa:**                      1060 mm  
**Głębokość wysyłkowa:**                      930 mm  
**Objętość wysyłkowa:**                      1.18 m<sup>3</sup>  
**Certyfikacja:**                                      CB;CE  
**Odległość między prowadnicami:**                      60 mm  
**Wskaźnik wodoodporności:**                      IPX4

**Dane utrzymywaności**

**Poziomy hałas:**                                      58 dBA